

**VAIA Wannen-Fünflochbatterie für Wannenrandmontage mit Umstellung -  
Chrom**

VAIA

27 522 809

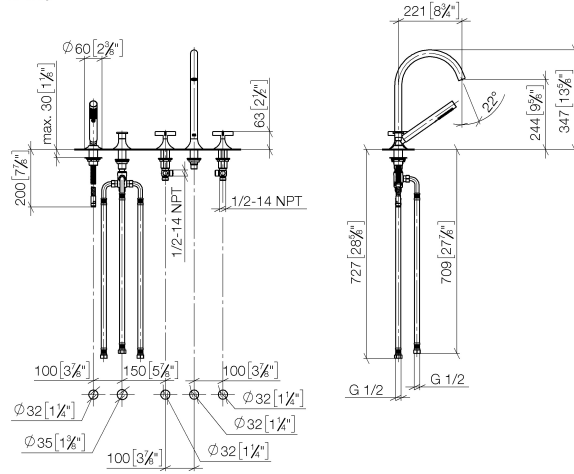


- Auslauf: runder luftangereicherter Strahl
- Durchfluss max. 21,5 l/min bei 3 bar Fließdruck
- Handbrause: COMPACT RAIN, Durchfluss max. 6,8 l/min (bei 3 Bar)
- Schlauchbrausegarnitur mit Antikalk-System
- Ausladung 220 mm
- automatische Umstellung Wanne/Brause
- Armaturenhöhe 347 mm
- Höhe bis Luftsprudler 244 mm
- Bohrungsdurchmesser Seitenventil 32 mm
- Bohrungsdurchmesser Auslauf 32 mm
- Bohrungsdurchmesser Schlauchbrausegarnitur 32 mm
- Rosette für Schlauchbrausegarnitur Ø 60 mm
- Rosette für Auslauf Ø 60 mm
- Rosette für Seitenventil Ø 60 mm
- Metallbrauseschlauch 1750 mm mit integriertem Verdrehschutz

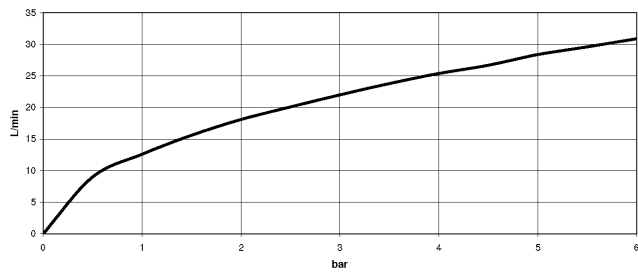
Eigensicher gegen Rückfließen.

	Chrom	27 522 809-00
	Platin gebürstet	27 522 809-06
	Platin	27 522 809-08
	Dark Chrome	27 522 809-19
	Messing gebürstet (23kt Gold)	27 522 809-28
	Bronze gebürstet	27 522 809-42
	Champagne gebürstet (22kt Gold)	27 522 809-46
	Champagne (22kt Gold)	27 522 809-47
	Dark Platinum gebürstet	27 522 809-99

27 522 809  
mm [inches]  
M 1:10



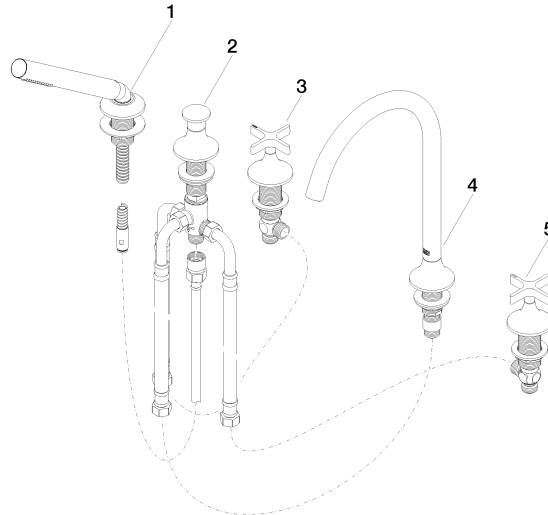
**Durchflussdiagramm**



**Zertifikate**

Belgaqua\_22\_278\_2 WRAS\_2310008. IAPMO\_4976 (4). LGA\_29298.  
7\_4.

27 522 809  
Ersatzteile für die  
anderen  
Oberflächenvarianten  
finden Sie hier: Platin  
gebürstet



## Ersatzteilstückliste

Nr.	Artikelnummer	Benennung	Verbaumenge	Lieferzeit
1	27 702 809-00	VAIA Schlauchbrausegarnitur für Wannenrand- bzw. Fliesenrandmontage - Chrom	1	10
2	29 140 809-00	VAIA Zweiwege-Umstellung für Wannenrand- bzw. Fliesenrandmontage - Chrom	1	10
3	20 000 808-00	VAIA Seitenventil rechtsschließend warm - Chrom	1	10
4	13 612 809-00	VAIA Wannenauslauf ohne Umstellung für Standmontage - Chrom	1	-
Ersatzteil nicht mehr bestellbar, bitte bestellen Sie den Nachfolgeartikel				
5	20 000 809-00	VAIA Seitenventil rechtsschließend kalt - Chrom	1	10